

Rechnernetze

Praktikum

Daniel Diefenthaler
diefenthaler@nm.ifi.lmu.de

Fabian Dreer
dreer@nm.ifi.lmu.de

Dr. Cuong Ngoc Tran
cuongtran@nm.ifi.lmu.de

LMU München, MNM Team
<http://www.nm.ifi.lmu.de/>
rnp@nm.ifi.lmu.de



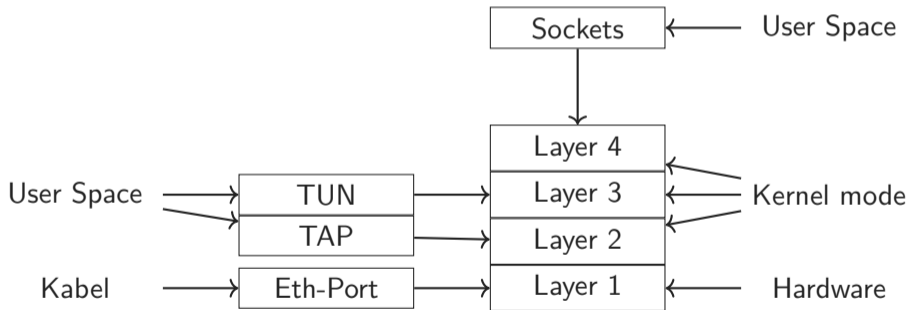
Terminübersicht

#	Aufgabenblock	Datum
1	Topologieerkennung	15.10.2024 – 05.11.2024
2	Adressauflösung und VLANs	05.11.2024 – 26.11.2024
3	Routing Algorithmen	26.11.2024 – 17.12.2024
4	Software Defined Networks	17.12.2024 – 21.01.2025
5	Projektproposals	17.12.2024
6	Projektphase	21.01.2025 – Ende Februar

Recap Blatt 2

- VLANS & Bridge Loops
- Adressauflösung (ARP & NDP)
- TUN/TAP

TUN/TAP



Intro Blatt 3

- Fragmentierung & Tunnel
- IPv6
- Routing & Autonome Systeme